



LA-CIMBALI

M2000



LA CIMBALI

002M

La Cimbali has a new flagship.

Designed to steal the show. A design icon that defines a space's status.

No reverse side. No hidden parts. **Each side is a front designed to be displayed.**

A compendium of futuristic dynamism, solid construction and cutting-edge technology geared around the wisdom of gestures.

A newly designed project that combines passion for **high-quality coffee** with the rationale of functional and smart ergonomics.

For baristas of the future. Today.

Das **La Cimbali** Projekt

La Cimbali hat ein neues Flaggschiff. Zum Star geboren. Eine Design-Ikone, die das Maschinenlayout neu definiert.

Keine Rückseite. Keine versteckten Teile. **Jede Seite wird zur Vorderseite und gezeigt.** Wo sich futuristische Dynamik, eine solide Bauweise, und technischer Fortschritt nur gekonnten Griffen unterordnen.

Ein Projekt mit neuer Konzeption, das die Leidenschaft für einen perfekt zubereiteten Kaffee mit funktionaler und cleverer Ergonomie vereint.

Für den Barista von morgen. Heute.

THE PROJECT

The launch of the **M200** was long-awaited.

It was a challenge to follow in the footsteps of a machine like the M100. But La Cimbali's DNA is expressed in its slogan: **project**.

A relentless forward thrust that has generated a new aesthetic and functional paradigm.

A lowered structure that leaves room for dialogue and a visual relationship between baristas and users.

A **timeless design** that nonchalantly fits into any context.

Every detail serves to enhance the increasingly 'tailored' in-cup quality.

THE NEW PARADIGM

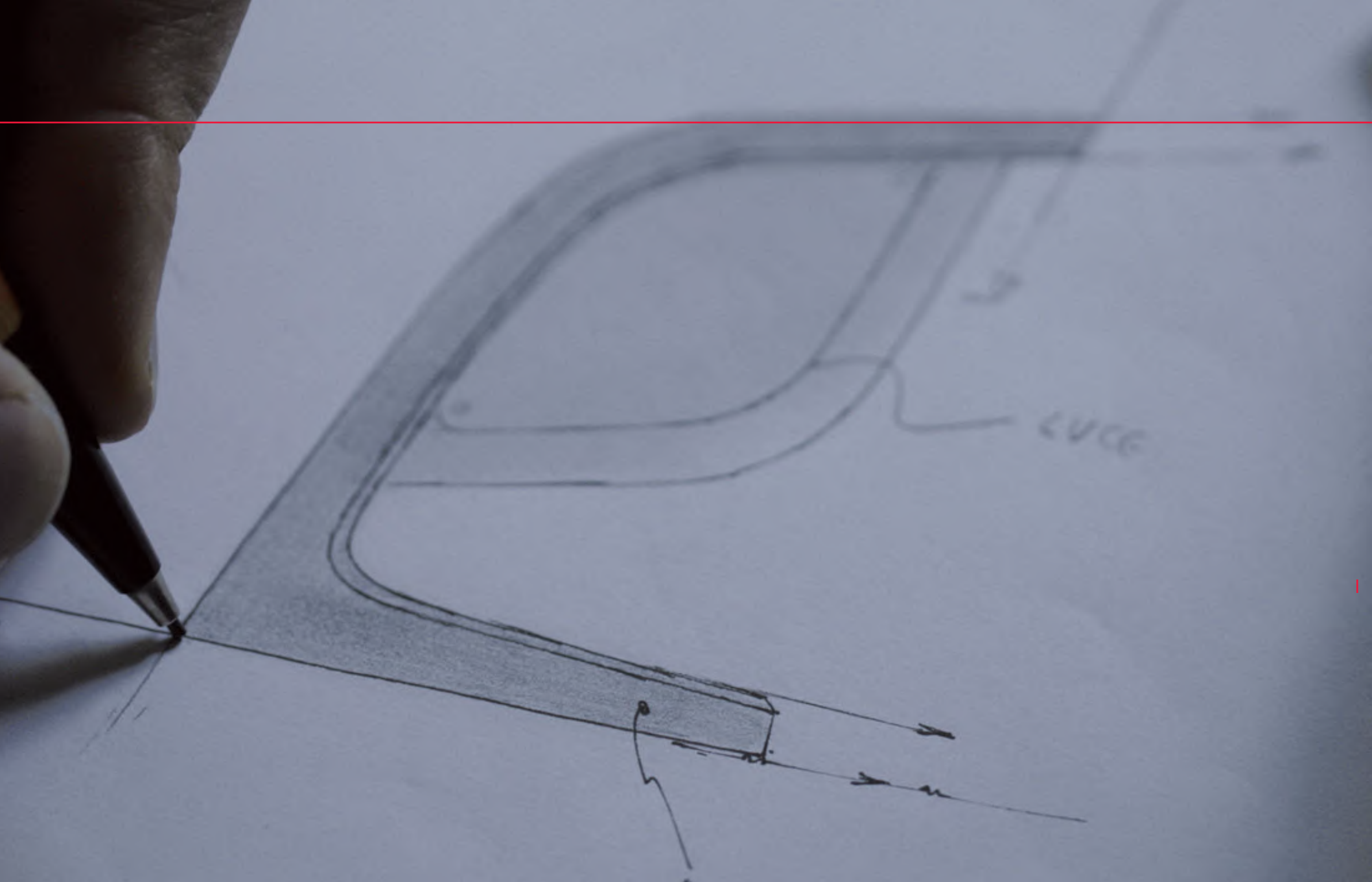
D A S N E U E M O D E L L

Die **M200** erblickt nach einer langen Pause das Licht der Welt.

Es war eine wirkliche Herausforderung, an eine Maschine wie die M100 anzuknüpfen. Aber die DNA von La Cimbali steckt in diesem einen Wort: **project**. Ein unerbittlicher Schritt nach vorn, der in puncto Ästhetik und Funktion zu einem neuen Modell geführt hat.

Ein abgesenktes Layout, das einen besseren Blickkontakt zwischen Barista und Kunde ermöglicht und so die Kommunikation fördert.

Ein zeitloses Design, das sich mit Nonchalance in jedes Ambiente einfügt. Jedes Detail steht im Dienst einer „maßgeschneiderten“ Qualität in der Tasse.





OP

The M200 is the result of a multi-year research project. A process of collective genesis involving the contribution of engineers and production technicians, baristas and sensory scientists, brand managers and industrial designers, resulting in an unprecedented machine. A long-time interpreter of the La Cimbali spirit, designer **Valerio Cometti** has harmonised the different contributions in an iconic form, a fluid expression of the forces at work and the gestures in action. The new **M200** is a three-

e-dimensional representation of a renewed relationship between increasingly attentive baristas and their customers, who are increasingly eager to discover and appreciate high-quality coffee. **A machine designed to take the sensory experience to its fullest expression.**

From our origins towards the future, aiming for perfection.

EN INNOVATION

Die M200 ist das Ergebnis mehrjähriger Recherchen. Ein gemeinschaftlich gestalteter Entstehungsprozess, zu dem Ingenieure und Produktionstechniker, Baristas und Sensoriker, Markenmanager und Industriedesigner beigetragen haben, um eine noch nie dagewesene Maschine ins Leben zu rufen. Als langjähriger Interpret des Geistes von La Cimbali hat der Designer **Valerio Cometti** die verschiedenen Beiträge in einer ikonischen Form harmonisch zusammengefasst, die einen fließenden Ausdruck der im Spiel befindlichen Kräfte und der zur Arbeit

notwendigen Griffe darstellt. Die neue **M200** ist die dreidimensionale Darstellung einer neu gestalteten Beziehung zwischen einem mit immer mehr Aufmerksamkeit arbeitenden Barista und seinem Kunden, der immer größeren Wert auf einen fachmännisch zubereiteten Kaffee legt. Eine Maschine, die geschaffen wurde, um das sensorische Erlebnis auf die Spitze zu treiben. **Von unseren Wurzeln in Richtung Zukunft, in Richtung Perfektion.**

THE MACHINE

A perfect synthesis of elegance and **Made in Italy** craftsmanship.

The new M200 represents a decisive step forward in the brand's aesthetic. **Hyper-solid, yet ultra-light**. Aesthetic stainless steel finishes are paired with a solid all-metal frame. The bright inserts help to lighten its volume and sculpt its shape, leading the eye towards the engine/boiler, the true heart of the machine, which is no longer hidden, but proudly exposed. The iconic 'C' profile – an unmistakable trademark – has been redesigned to be more prominent: taut, stylised and dynamic.

AESTHETIC

Eine perfekte Synthese aus Eleganz und handwerklichem Können **Made in Italy**.

Die neue **M200** stellt einen entschlossenen Schritt in Richtung Ästhetik dar.

Super-solide und gleichzeitig superleicht. Ästhetisch ansprechende Edelstahloberflächen werden mit einem soliden Metallrahmen kombiniert. **Die leuchtenden Einsätze** tragen dazu bei, die Volumina zu erhellen, der Maschine Form zu geben und lenken den Blick auf den Kessel, das wahre Herz der Kaffeemaschine, das nicht mehr versteckt, sondern stolz gezeigt wird. **Das legendäre C** -förmige Profil der Maschine - und unverwechselbares Markenzeichen - wird im Zuge eines neuen Geltungsdrangs neu designt: straff, stilisiert und dynamisch.







M200
PROFILE

The design embraces advanced **ergonomic** concepts that help to define the impeccable operational design: the work area, group casings, steam knobs and wands.

All in an ideal position at the perfect distance to provide all the necessary comfort and agility.

The **up&down system** makes it possible to adjust the height of the worktop on demand depending on the requested drink.

The masterful lighting features carefully positioned **lighting points** that combine visibility and a striking effect.

Tilted displays make it easy to read and set preferences. Versatility and ergonomics in every little gesture.

Adjustable Turbosteam. Carefully designed to be easy for baristas to use. The steam arm is flexible and easy to use. At the touch of a button, the milk is finely frothed, always at the perfect temperature.

HUMAN CENTRIC

Das Design beinhaltet moderne **Ergonomiekonzepte**, die zur tadellosen Arbeitsgeometrie beitragen: Arbeitsbereich, Brühgruppen-Abdeckgehäuse, Drehknöpfe für den Dampf und Lanzen.

Alles in einer idealen Position, mit genau dem richtigen Abstand, um bequem und agil arbeiten zu können.

Mit dem **Up&Down-System** lässt sich die Höhe der Arbeitsfläche on demand und in Funktion des zuzubereitenden Getränks einstellen.

Die Position der Beleuchtung wurde nach einem ausgeklügelten Konzept ausgewählt, um eine gute Sicht zu gewährleisten und die

Maschine angemessen in Szene zu setzen.

Die geneigten Displays erleichtern das Ablesen und Einstellen. Vielseitigkeit und Ergonomie bei jedem Griff.

Einstellbarer Turbosteam. Sorgfältig entworfen, um Baristas einfach zu bedienen. Der Dampfarm ist flexibel und einfach zu bedienen. Auf Knopfdruck wird die heiße Milch fein aufgeschäumt, immer mit der perfekten Temperatur.

PERSONAL

The beating heart of the M200. Three different systems for a 'tailored' sensory result. The innovative thermal system with independent boilers is where advanced technology meets the barista's expertise.

GT1 allows you to control the temperature of each boiler, guaranteeing the stability and flexibility needed for various recipes, ranging from espresso to caffè crème or French-style coffee.

PROFILE adds differentiated modulation of the pressure profile to the temperature control, refining the in-cup result in terms of body, acid and bitterness intensity, and olfactory spectrum. To meet the needs of advanced coffee bars with a wide range of specialities.

GT2, available soon, will allow up to 2 temperature profiles to be set for each coffee group, further expanding the machine's potential use.

TECH

Das schlagende Herz der M200. Drei verschiedene Systeme für ein sensorisches Resultat „nach Maß“. Die innovative Wärmetechnik mit unabhängigen Kesseln stellt den Schnittpunkt zwischen moderner Technologie und dem Können des Barista dar.

Mit **GT1** können Sie die Temperatur jedes einzelnen Kessels regeln und so die Stabilität und Flexibilität gewährleisten, die für die verschiedenen Zubereitungsarten erforderlich sind, vom Espresso über Caffè Crème bis hin zum französischen Kaffee.

PROFILE fügt zur Temperaturregelung eine differenzierte Modulation des Druckprofils hinzu und verfeinert das Ergebnis in der Tasse in Bezug auf Konsistenz, Säure- und Bitterkeitsintensität und Geruchsspektrum. Um den Bedürfnissen einer modernen Coffee Bar gerecht zu werden, die zahlreiche Kaffeespezialitäten anbietet.

GT2 wird in Kürze erhältlich sein und gestattet die Einstellung von bis zu 2 Temperaturprofilen für jede Brühgruppe, was die Einsatzmöglichkeiten der Maschine noch erweitert.

BIANCO LUCIDO



M200 GT1 DT/2
M200 GT1 DT/3
M200 GT1 DT/4

M200 GT2 DT/2
M200 GT2 DT/3
M200 GT2 DT/4

M200 PROFILE DT/2
M200 PROFILE DT/3
M200 PROFILE DT/4

NERO OPACO



M200 GT1 DT/2
M200 GT1 DT/3
M200 GT1 DT/4

M200 GT2 DT/2
M200 GT2 DT/3
M200 GT2 DT/4

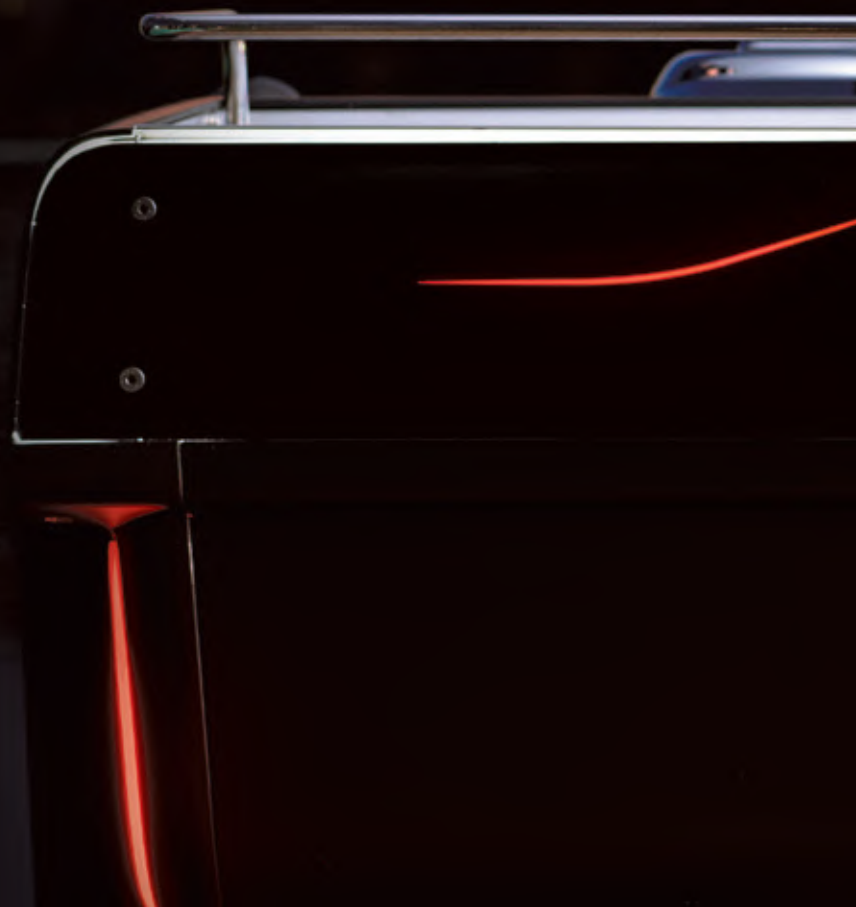
M200 PROFILE DT/2
M200 PROFILE DT/3
M200 PROFILE DT/4

ALLUMINIO ROSSO



M200 PROFILE DT/2
M200 PROFILE DT/3
M200 PROFILE DT/4

THE BEAUTY





LA CIMBALI



CIMBALI

A PROJECT
WITH A VIEW





LACIMBALI

M200

SUSTAINABILITY



LA-CIMBALI PROJECT
EARTH

M200 LOWER IMPACT, HIGHER PERFORMANCE

(from 13,5 to 10 minutes)



-42%

OVERALL CONSUMPTION

GESAMTVERBRAUCH



-25%

IGNITION TIME

(from 13,5 to 10 minutes)

ANLAUF-ZEIT

(von 13,5 auf 10 Minuten)



-40%

HEATING CONSUMPTION*

VERBRAUCH BEIM ERSTEN AUFHEIZEN*



-50%

ENERGY CONSUMPTION

(on energy saving mode)

STROMVERBRAUCH

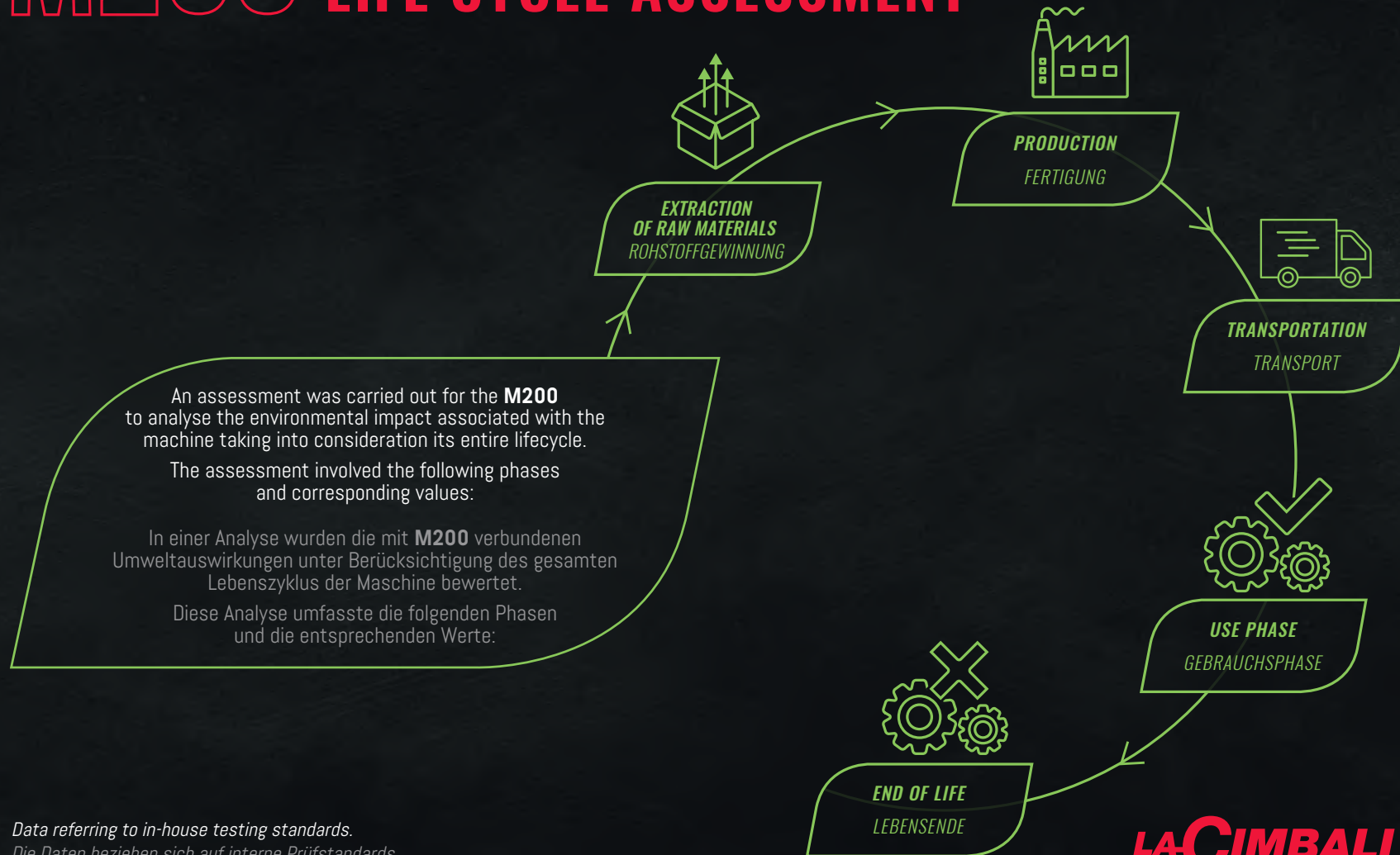
im Energiesparmodus

*VALUE: it is highly recommended to switch off the machine during inactivity time. Switching off the machine during inactivity time allows for further energy savings (-37% when switching off the machine for 12hrs a day, compared to keeping it on Ready-to-Use mode).

*WERT: Anreiz, die Maschine während der Stillstandzeiten abzuschalten. Wenn Sie die Maschine in den Stillstandzeiten ausschalten, können Sie noch mehr Strom sparen (-37%, wenn Sie die Maschine 12 Stunden am Tag ausschalten im Vergleich zum Bereitschaftsbetrieb)

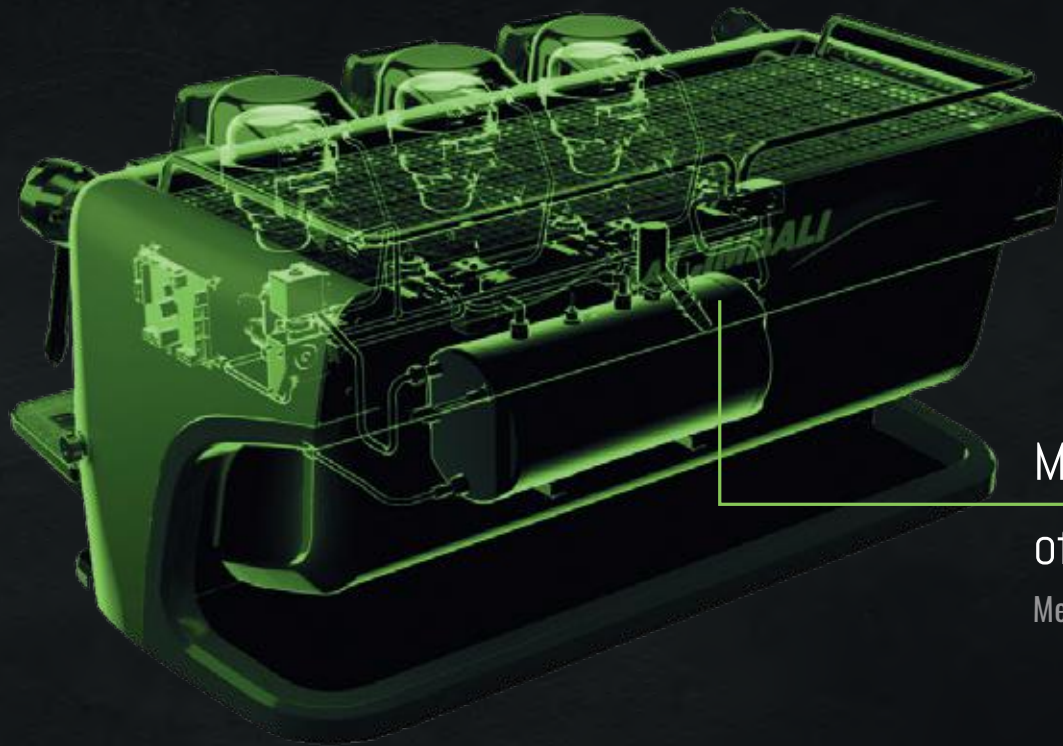
LA-CIMBALI PROJECT
EARTH

M200 LIFE CYCLE ASSESSMENT



Data referring to in-house testing standards.
Die Daten beziehen sich auf interne Prüfstandards

M200 RECYCLABILITY ASSESSMENT



More than

93%

of the materials are recyclable*

Mehr als 93% der Werkstoffe sind recycelbar

*Data referred to internal test standards.
Die Daten beziehen sich auf interne Prüfstandards*

LA-CIMBALLI PROJECT
EARTH

M200 SUSTAINABLE EXCELLENCE

EVALUATION OF THE ENVIRONMENTAL IMPACT*
ASSUMING THE **REPLACEMENT
OF 100%** OF THE MACHINES
PRODUCED BY 2012.

**Values calculated on an annual basis (300days)*

UMWELTVERTRÄGLICHKEITSPRÜFUNG*,
WENN DIE SEIT 2012 HERGESTELLTEN
MASCHINEN **ZU 100% ERSETZT**
WERDEN.

** Auf ein Jahr berechnete Werte (300 Tage)*

16.569.000

ENERGY SAVINGS (Kwh)
STROMEINSPARUNG (kWh)

3.313.800

CO2 SAVINGS EQUIVALENT (KgCO2)
to the CO2 absorbed
by about 160.000 trees.

DIE CO2-EINSPARUNGEN (kgCO2)
entsprechen der CO2-Bindung
von ca. 4.700 Bäumen
während ihrer Lebensdauer.

*Data referring to in-house testing standards.
Die Daten beziehen sich auf interne Prüfstandards*

M200 GTi-3GR

ENERGY CONSUMPTION

SERVICE BOILER CAPACITY [LITRES]	7
INSTALLED CAPACITY OF SERVICE BOILER @ 230 V [W]	3430
COFFEE UNITS	3 boiler
INSTALLED CAPACITY OF SERVICE BOILER @ 230 V [W]	3 x 1300
INSTALLED CAPACITY OF CUP-WARMER @ 230 V [W]	230
START-UP TIME [MINUTES]*	10

DOUBLE ESPRESSO OUTPUT [CUPS/H]*	240
DOUBLE CAFFÈ CRÈME OUTPUT [CUPS/H]*	240

FIRST HEATING ENERGY CONSUMPTION [WH]**	803
READY-TO-USE ENERGY CONSUMPTION [WH/H]**	250
ENERGY-SAVING ENERGY CONSUMPTION [WH/H]**	209

ENERGY LOSS/DAY (DIN 18873-2) [WH]***	5025
---------------------------------------	------

* output of each machine unit, measured in accordance with in-house testing standards

** data measured and/or estimated in accordance with in-house standards

*** measurement taken in-house in accordance with standard DIN 18873-2.

INDEPENDENT COFFEE BOILER	240
NUMBER OF CUPS OF ESPRESSO [CUPS/H]	45
DOSE OF WATER FOR ESPRESSO [G]	93
TEMPERATURE OF WATER FOR ESPRESSO [G]	

ENERGY PER ESPRESSO [WH/COFFEE]*	3,6
ENERGY CONSUMPTION START-UP + COFFEE BOILER READY-TO-USE FOR 1 H [WH]**	70

ENERGY FOOTPRINT PER ESPRESSO [WH/COFFEE]	3,8
---	-----

* Thermal energy held in the dose of water required to make the coffee

** Energy consumed for start-up and to keep 1 coffee boiler in ready-to-use mode for 1 h. Data modelled and estimated in accordance with in-house standards.

*** Energy consumed for start-up and to maintain ready-to-use mode for 1 h normalised over the number of coffees that can be dispensed in 1h.

KEY

FIRST HEATING ENERGY CONSUMPTION: energy consumption required to take the machine from the off condition to ready-to-use.

READY-TO-USE (RTU) ENERGY CONSUMPTION: energy consumption required to keep the machine in ready-to-use mode.

ENERGY-SAVING ENERGY CONSUMPTION: hourly energy consumption required to keep the machine in energy-saving mode.

ENERGY FOOTPRINT PER COFFEE: direct energy consumption (energy consumed to heat the volume of water required to dispense one coffee) and indirect energy consumption (energy consumed to keep the coffee boiler in ready-to-use mode) associated with the dispensing of one coffee.

STROMVERBRAUCH

FASSUNGSVERMÖGEN KESSEL [LITER]	7
INSTALLIERTE LEISTUNG KESSEL @ 230 V [W]	3430
KAFFEEGRUPPEN	3 boiler
INSTALLIERTE LEISTUNG BOILER @ 230 V [W]	3 x 1300
INSTALLIERTE LEISTUNG TASSENWÄRMER @ 230 V [W]	230
ANLAUFZEIT [MINUTEN]*	10
<hr/>	
PRODUKTIVITÄT DOPPELTER ESPRESSO [TASSEN/H]*	240
PRODUKTIVITÄT DOPPELTER CRÈME [TASSEN/H]*	240
<hr/>	
STROMVERBRAUCH BEIM ERSTEN AUFHEIZEN [WH]**	803
STROMVERBRAUCH BEREITSCHAFTSBETRIEB [WH/H]**	250
STROMVERBRAUCH ENERGIESPARMODUS [WH/H]**	209
<hr/>	
ENERGIEVERLUST/TAG (DIN 18873-2) [WH]***	5025

*Produktivität der einzelnen Maschineneinheiten, nach internen Prüfstandards gemessen.

**nach internen Standards ermittelte und/oder geschätzte Daten.

***intern gemessen nach DIN 18873-2.

SEPARATER BOILER	
ANZAHL DER ESPRESSOTASSEN [TASSEN/H]	240
WASSERMENGE FÜR ESPRESSO [G]	45
WASSEITEMPERATUR FÜR ESPRESSO [°C]	93
<hr/>	
STROM FÜR ESPRESSO [WH/KAFFEE]*	3,6
ANLAUF-STROMVERBRAUCH + 1 H BETRIEBSBEREITER BOILER [WH]**	70
<hr/>	
ENERGIE-FUSSABDRUCK ESPRESSO [WH/KAFFEE]	3,8

*Für die Kaffeezubereitung erforderliche in der Wasserdosis gespeicherte Wärmeenergie

**Stromverbrauch, um den Kessel einzuschalten und 1 Stunde lang betriebsbereit zu halten. Die Daten wurden nach internen Standards ermittelt und geschätzt.

***Stromverbrauch, um den Kessel einzuschalten und 1 Stunde lang betriebsbereit zu halten, gemessen an der Anzahl der Kaffees, die in 1 Stunde zubereitet werden können.



LEGENDE

STROMVERBRAUCH ERSTES AUFHEIZEN: Strommenge, die erforderlich ist, damit die ausgeschaltete Maschine betriebsbereit ist.

STROMVERBRAUCH BEREITSCHAFTSBETRIEB (RTU): Strommenge, die erforderlich ist, um die Maschine in einem betriebsbereiten Zustand zu halten, d.h. damit sie bereit ist, die gewünschten Dienste zu liefern.

STROMVERBRAUCH IM ENERGIESPARMODUS: Strommenge, die erforderlich ist, um die Maschine eine Stunde lang im Energiesparmodus zu halten.

ENERGIE-FUSSABDRUCK KAFFEE: direkter (Strom der zum Erhitzen der für einen Kaffee erforderlichen Wassermenge nötig ist) und indirekter Stromverbrauch (Strom, der erforderlich ist, um den Kessel betriebsbereit zu halten), um einen Kaffee zuzubereiten.

M200 GTi-3GR

EFFICIENCY ENHANCEMENT SCENARIOS / EFFIZIENZSZENARIEN

1. EARLY MACHINE SHUTDOWN* / FRÜHZEITIGES ABSCHALTEN DER MASCHINE*

* Savings on total energy loss (service boiler+coffee boiler) that can be achieved by anticipating machine shutdown before daily restart. Data modelled and estimated in accordance with in-house standards.

*Die insgesamt dispergierte Energie (Kessel+Boiler), die durch das frühzeitige Abschalten der Maschine vor der täglichen Inbetriebnahme eingespart werden kann. Die Daten wurden nach internen Standards ermittelt und geschätzt.

	4H	8H	12H
Total daily energy loss compared to ENERGY SAVING Täglich insgesamt dispergierte Energie gegenüber ENERGIESPARMODUS:	-1%	-7%	-20%
Total daily energy loss compared to READY-TO-USE Täglich insgesamt dispergierte Energie gegenüber BEREITSCHAFTSBETRIEB:	-3%	-20%	-37%

2. ENERGY-SAVING MODE ENABLING* / AKTIVIERUNG ENERGIESPARMODUS*

* Savings on total energy loss (service boiler+coffee boiler). Data modelled and estimated in accordance with in-house standards.

*Einsparung der insgesamt dispergierte Energie (Kessel+Boiler). Die Daten wurden nach internen Standards ermittelt und geschätzt.

	4H	8H	12H
Total daily energy loss compared to READY-TO-USE: Täglich insgesamt dispergierte Energie gegenüber BEREITSCHAFTSBETRIEB:	-6%	-14%	-21%

3. SHUTDOWN OF 1 COFFEE BOILER IN READY-TO-USE MODE* ABSCHALTUNG VON 1 BOILER IN BEREITSCHAFTSBETRIEB*

* Savings on total energy loss (service boiler+coffee boiler). Data modelled and estimated in accordance with in-house standards.

*Einsparung der insgesamt dispergierte Energie (Kessel+Boiler). Die Daten wurden nach internen Standards ermittelt und geschätzt.

	4H	8H	12H
Daily energy loss for coffee boiler compared to READY-TO-USE (3 BOILERS): Täglich dispergierte Energie gegenüber BEREITSCHAFTSBETRIEB (3 BOILER):	-0,3%	-1,5%	-2,7%

-18%

**ENERGY LOSS
DISPERGIERTE ENERGIE**



**EQUIVALENT TO THE CO2 RELEASED IN TWO
MILAN-ROME TRIPS***

* In 5 years of life assuming 300 working days/year

ENTSPRICHT DEM CO2-AUSSTOSS VON 2 FAHRTEN VON
MAILAND NACH ROM*

*Bei einer Lebensdauer von 5 Jahren mit 300 Arbeitstagen

6H

EARLY
SHUTDOWN

FRÜHZEITIGES
ABSCHALTEN

4H

ENERGY
SAVING

ENERGIE
SPARMODUS

2H

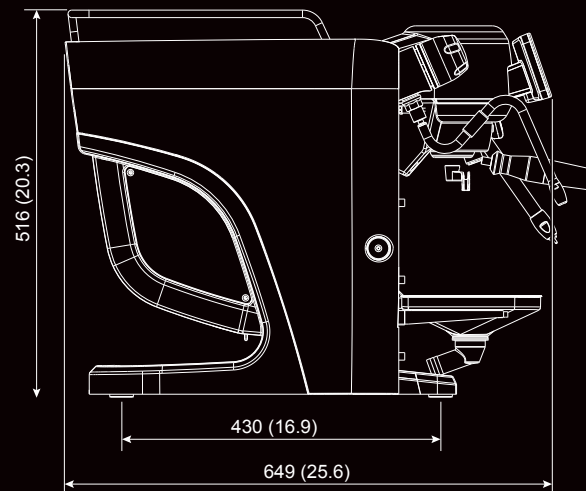
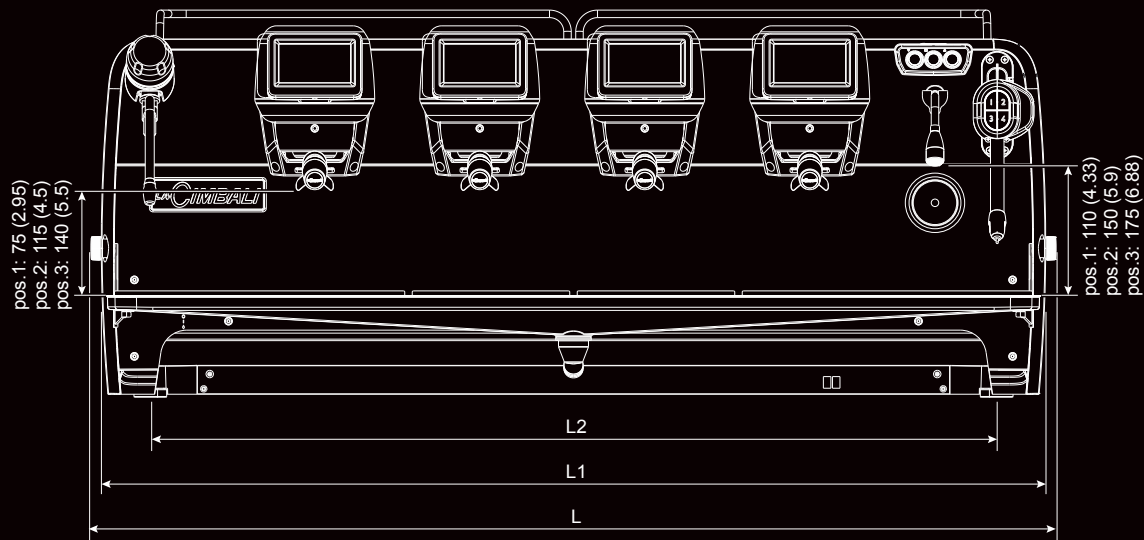
COFFEE
BOILER SHUTDOWN

BOILER
ABSCHALTEN

LA-CIMBALI PROJECT
EARTH



TECHNICAL DATA - TECHNISCHE DATEN



DIMENSIONI

L	34.9 inches	42.8 inches	50.6 inches
L1	33.8 inches	41.7 inches	49.6 inches
L2	29.1 inches	37 inches	44.9 inches

NET WEIGHT

154.3 pounds	202.8 pounds	242.5 pounds
--------------	--------------	--------------

ABMESSUNGEN

L	887 mm	1087 mm	1287 mm
L1	859 mm	1059 mm	1259 mm
L2	740 mm	940 mm	1140 mm

GEWICHT

70 Kg	92 Kg	110 Kg
-------	-------	--------

**POWER SUPPLY**380-415 V3N 50-60 Hz
220-240 V3 50-60 Hz
220-240 V 50-60 Hz380-415 V3N 50-60 Hz
220-240 V3 50-60 Hz
220-240 V 50-60 Hz380-415 V3N 50-60 Hz
220-240 V3 50-60 Hz
220-240 V 50-60 Hz**INSTALLED POWER**

6,2-7,4 kW

7,5-8,8 kW

8,8-10,4 kW

HYDRAULIC CONNECTION

ø 3/8 gas

ø 3/8 gas

ø 3/8 gas

HYDRAULIC FEEDING PRESSURE

1 ÷ 6 bar (0.6 MPa)

1 ÷ 6 bar (0.6 MPa)

1 ÷ 6 bar (0.6 MPa)

COFFEE BOILER CAPACITY

0,6 L

0,6 L

0,6 L

HOT WATER AND STEAM BOILER CAPACITY

7 L

7 L

7 L

AVAILABLE FINISHES

glossy white, matt black, polished aluminium (only M200 PROFILE)

**STROMVERSORGUNG**380-415 V3N 50-60 Hz
220-240 V3 50-60 Hz
220-240 V 50-60 Hz380-415 V3N 50-60 Hz
220-240 V3 50-60 Hz
220-240 V 50-60 Hz380-415 V3N 50-60 Hz
220-240 V3 50-60 Hz
220-240 V 50-60 Hz**NENNLEISTUNG**

6,2-7,4 kW

7,5-8,8 kW

8,8-10,4 kW

HYDRAULISCHER ANSCHLUSS

ø 3/8 gas

ø 3/8 gas

ø 3/8 gas

HYDRAULISCHER DRUCK

1 ÷ 6 bar (0.6 MPa)

1 ÷ 6 bar (0.6 MPa)

1 ÷ 6 bar (0.6 MPa)

KAFFEEKESSEL KAPAZITÄT

0,6 L

0,6 L

0,6 L

HEISSES WASSER UND DAMPF KESSELKAPAZITÄT

7 L

7 L

7 L

ERHÄLTICH AUSFÜHRUNGEN

Weiß glänzend, Mattschwarz, Hochglanzpoliertes Aluminium (nur M200 PROFILE)



Gruppo Cimbali SpA - Via A. Manzoni, 17 - 20082 Binasco (MI) Italy - t +39 02 900491 - cimbali.it